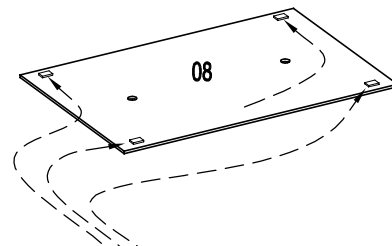
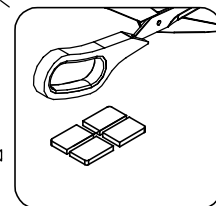


3
Соберите металлическую рамку по инструкции на сборку рамки находящуюся в упаковке рамки



Установить
Подпятник
войлочный
на донья 08

Две пластины разрезать на 4 части

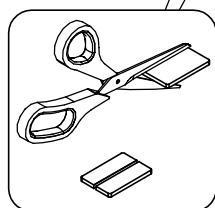
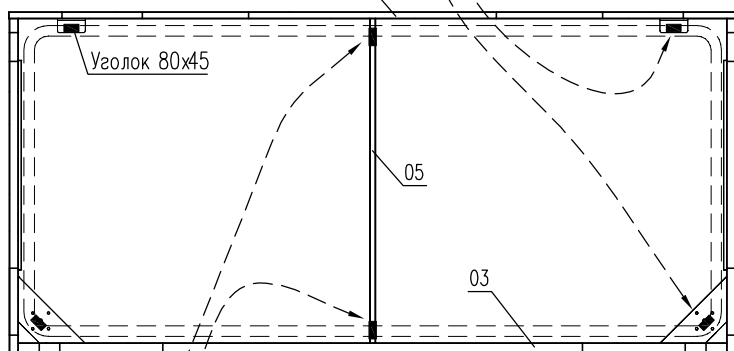


4

Подпятник войлочный 55x35

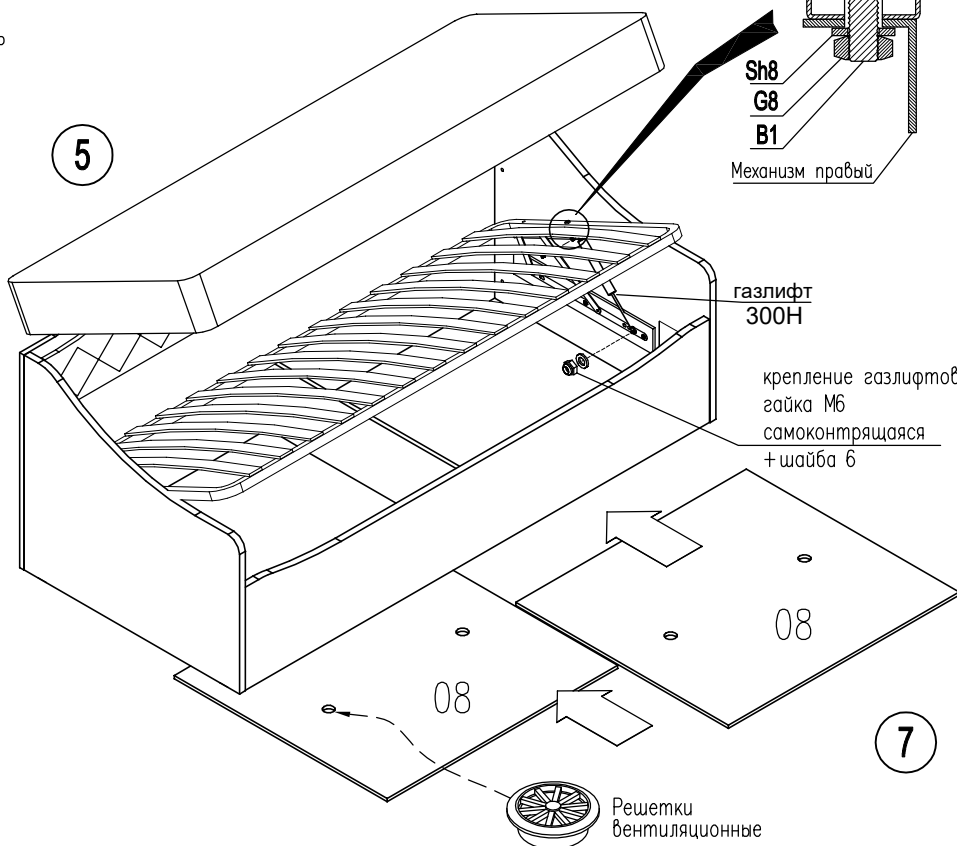
Схема приклеивания

Вид сверху



Одну пластину разрезать на 2 части

5



7



- 1) установите рамку на механизм
- 2) уложите донья (08) войлочными подпятниками вниз,
- 3) уложите матрац , опустите подъемный механизм

Внимание ! при поднятии металлической рамки возможно резкое открытие механизма подъема, что может привести к травме. Будьте осторожны, придерживайте рамку руками и не допускайте попадание пальцев рук между складывающимися деталями.